



**MOTOBECANE  
MOTOCONFORT**

PIÈCES DÉTACHÉES

**X 7 S  
X 7 VS  
X 7 L  
X 7 VL**

**AVEC CLIGNOTANTS**



# TRÈS IMPORTANT

## COMMANDES TÉLÉPHONIQUES

Nous prions instamment nos Agents de n'utiliser le téléphone que pour des petites commandes de dépannage d'extrême urgence.

1° Toutes les commandes téléphoniques enregistrées avant 11 h. 30 pour expédition gare et avant 15 h. pour expédition poste sont, dans la mesure maximum possible, expédiées le jour même.

Afin d'obtenir toute satisfaction auprès de notre Service Pièces Détachées, nous vous prions de bien vouloir prendre connaissance des conseils qui vous sont rappelés ci-dessous :

2° En raison du caractère exceptionnel de ces commandes, nous regrettons de vous informer qu'aucune réclamation résultant d'une interprétation imparfaite ne pourra être prise en considération.

3° Toutefois, sur votre demande, nous pourrions attendre confirmation de votre ordre par écrit, afin de permettre une vérification avant envoi.

## ENLÈVEMENT DES COMMANDES PIÈCES DÉTACHÉES EN NOS MAGASINS

1° Les commandes CSD doivent nous parvenir un minimum de 5 jours ouvrables avant enlèvement.

48 heures pour les commandes ordinaires.

2° N'omettez pas de nous préciser la date et l'heure de l'enlèvement probable.

## ÉTABLISSEMENT DES BONS DE COMMANDES

1° Nous tenons à votre disposition des carnets de bons de commande suivant modèle ci-contre.

2° Lors d'une commande de pièce quelle qu'elle soit, n'oubliez pas de bien indiquer :

- Le numéro,
- La désignation exacte,
- Le type exact de la machine intéressée,
- Les numéros cadre et moteur dans le cas d'un dépannage.

3° Attention, votre bon de commande ne devra mentionner aucune correspondance.

Si vous avez à nous entretenir de sujets différents, à savoir :

- Demandes de renseignements techniques,
- Demandes de renseignements commerciaux,
- Commandes de machines,
- Instructions pour réparations,
- Réponses diverses, etc...

Traitez chacun d'eux SUR UN FEUILLET SÉPARÉ, joint le cas échéant à votre bon de commande afin d'éviter des frais supplémentaires de correspondance. En procédant ainsi, votre commande ne sera pas retardée et il sera donné suite rapidement aux questions diverses, autres, par les services intéressés.

1

Bon de Commande Pièces Détachées du \_\_\_\_\_

**MOTOBECA**

Service Assistance au Client de 41 415 102 F  
**SERVICE DES PIÈCES DÉTACHÉES**  
 13, Rue Bezuropaire — 93 - PANTIN  
 R.C. Seine 53 0 7031 — 445 97 94 37 87 — CCF 780 1311 87

CACHET AGENT

DATE D'ENLEVEMENT : \_\_\_\_\_

GARE : \_\_\_\_\_

TYPE DE MACHINE	NUMÉRO DE LA PIÈCE	NOM DE PIÈCE	NOM DE SAVANT	DÉSIGNATION	C.S.

**ATTENTION.** - Il est de votre intérêt, afin d'éviter toute erreur d'interprétation des pièces détachées commandées de respecter les instructions ci-dessous :

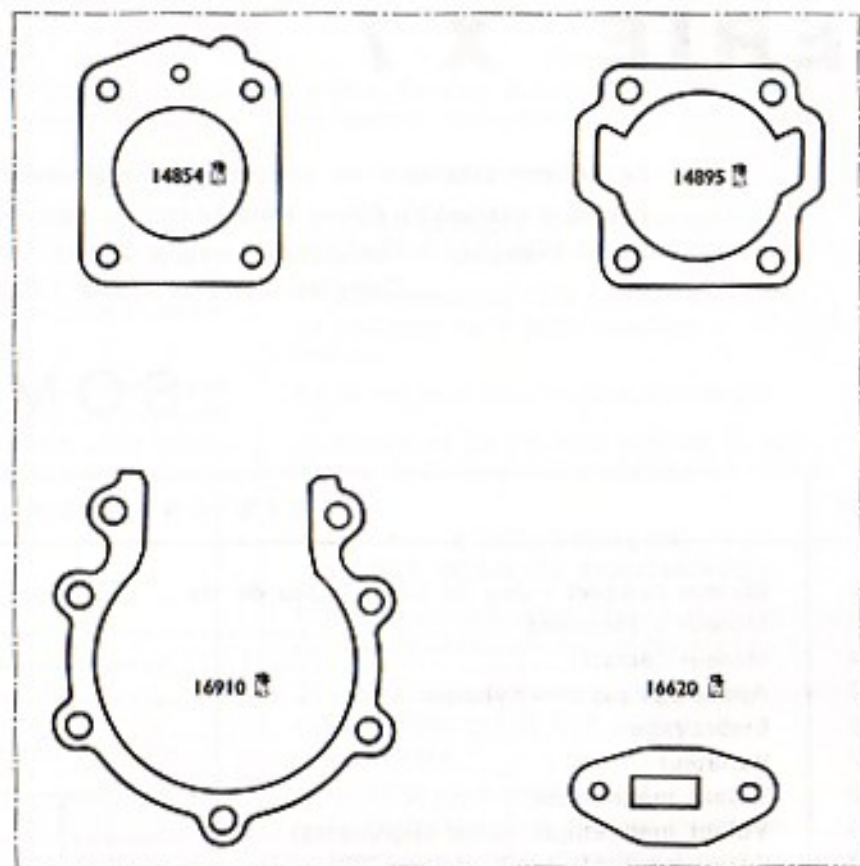
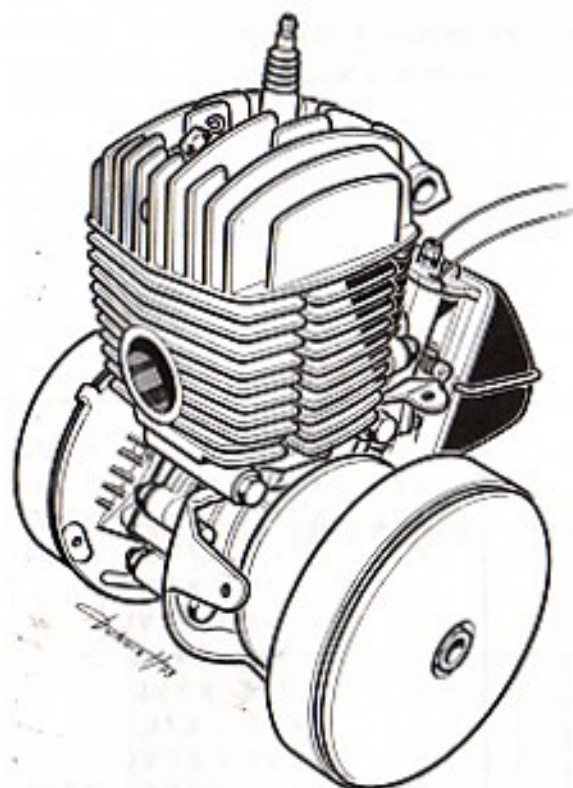
- 1° **Écrire lisiblement.**
- 2° **Respecter les colonnes.**
- 3° **Ne rien mettre dans les colonnes hachurées, celles-ci sont réservées au Service d'Enregistrement des Pièces Détachées. La rapidité d'exécution de vos commandes est dépendante de la clarté de ce bon.**

*Le présent catalogue ne comporte volontairement aucun texte, mais uniquement des dessins référencés.  
Les sous-ensembles Pièces Détachées sont représentés entourés de traits mixtes ou soulignés d'accolades.*

*Exemples : Carburateur complet 20026 - Page 11.  
Compteur complet 21653 - Page 23.*

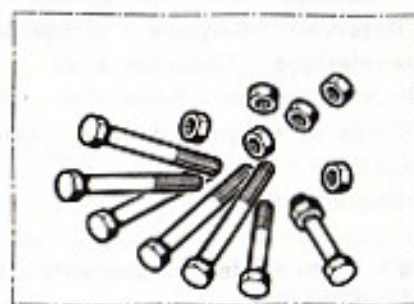
## SOMMAIRE

PAGE	DÉSIGNATION	TYPE
2	Moteur complet - Jeu de joints - Jeu de vis .....	X7S - X7L - X7VS - X7VL
3	Moteur - Fixations .....	X7S - X7L - X7VS - X7VL
4	Moteur (éclaté) .....	X7S - X7L - X7VS - X7VL
5	Appariage piston - cylindre .....	X7S - X7L - X7VS - X7VL
6	Embrayage .....	X7S - X7L
7	Variateur .....	X7VS - X7VL
8	Volant magnétique .....	X7S - X7VS
9	Volant magnétique (pour clignotants) .....	X7L - X7VL
10	Carburateur AR 2-12, réglage 729 .....	X7S - X7L
11	Carburateur AR 2-12, réglage 705 .....	X7VS - X7VL
12	Poulies - Pédalier - Chaînes - Tendeur de chaîne .....	X7S - X7L - X7VS - X7VL
13	Échappement .....	X7S - X7L - X7VS - X7VL
14	Fourche télescopique - Fourreau - Pivot de fourche - Jeu de direction .....	X7S - X7L - X7VS - X7VL
15	Partie cycle - Cadre - Réservoir - Béquille - Garde-boue - Coques - Fixations .....	X7S - X7L - X7VS - X7VL
16	Moyeu roue avant - Pneumatique - Chambre à air .....	X7S - X7L - X7VS - X7VL
17	Moyeu roue arrière - Roue de chaîne - Roue libre - Pneumatique - Chambre à air .....	X7S - X7L - X7VS - X7VL
18	Poignées tournantes - Corps de poignée gauche - Commandes .....	X7S - X7L - X7VS - X7VL
19	Guidon - Fixation - Projecteur - Fixation .....	X7S - X7L - X7VS - X7VL
20	Supports clignotants - Clignotants .....	X7L - X7VL
21	Feu arrière .....	X7S - X7L - X7VS - X7VL
22	Canalisations électriques - Commutateur clignotants - Contacteur avertisseur - Inverseur stop - Diode - Centrale des clignotants .....	X7S - X7L - X7VS - X7VL
23	Selle - Tige de selle - Fixation - Compteur transmission - Démultiplicateur .....	X7S - X7L - X7VS - X7VL



16912

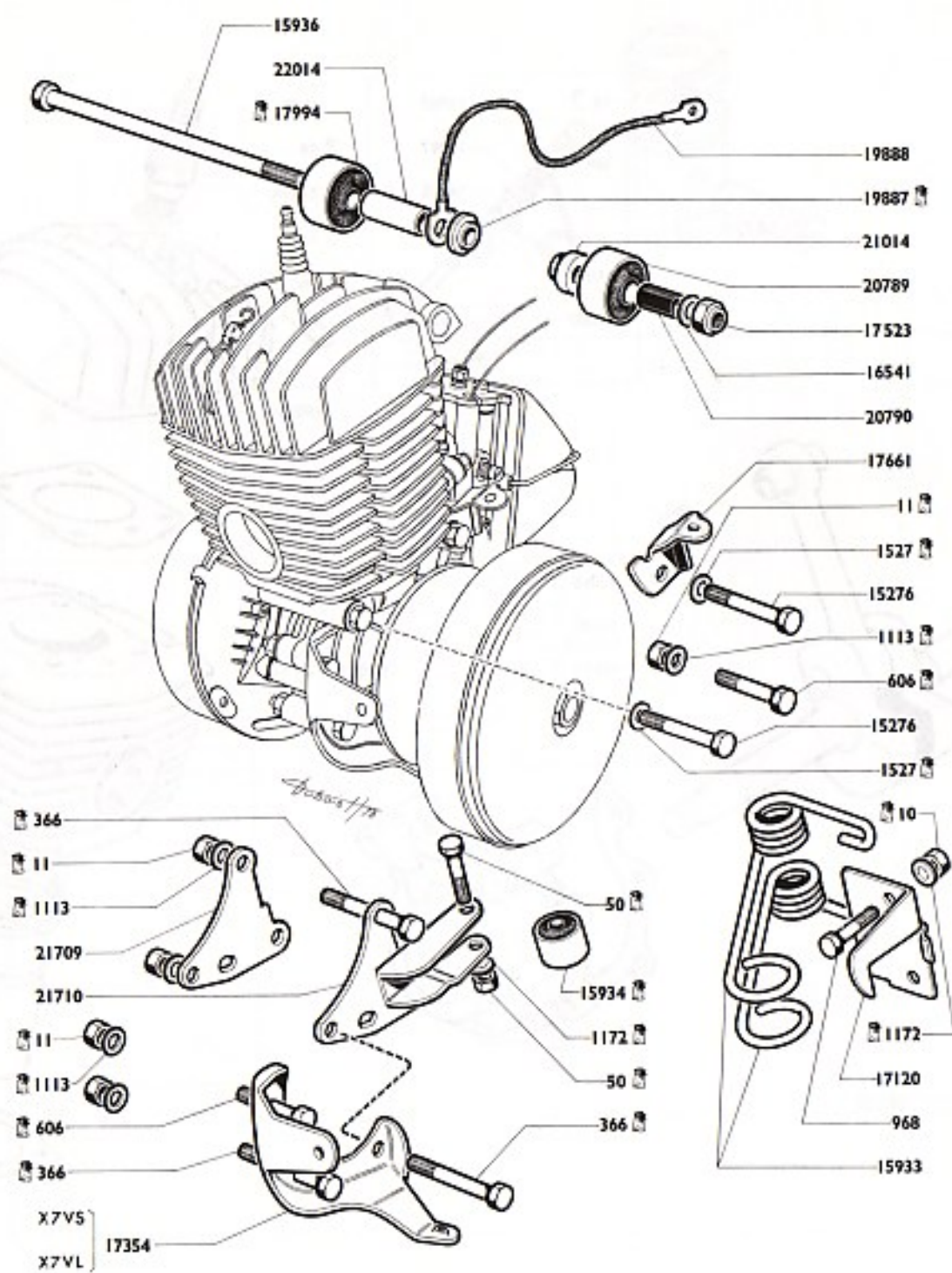
<b>X7S</b>	<b>X7L</b>	<b>X7VS</b>	<b>X7VL</b>
<b>21200</b>	<b>21820</b>	<b>19881</b>	<b>21821</b>




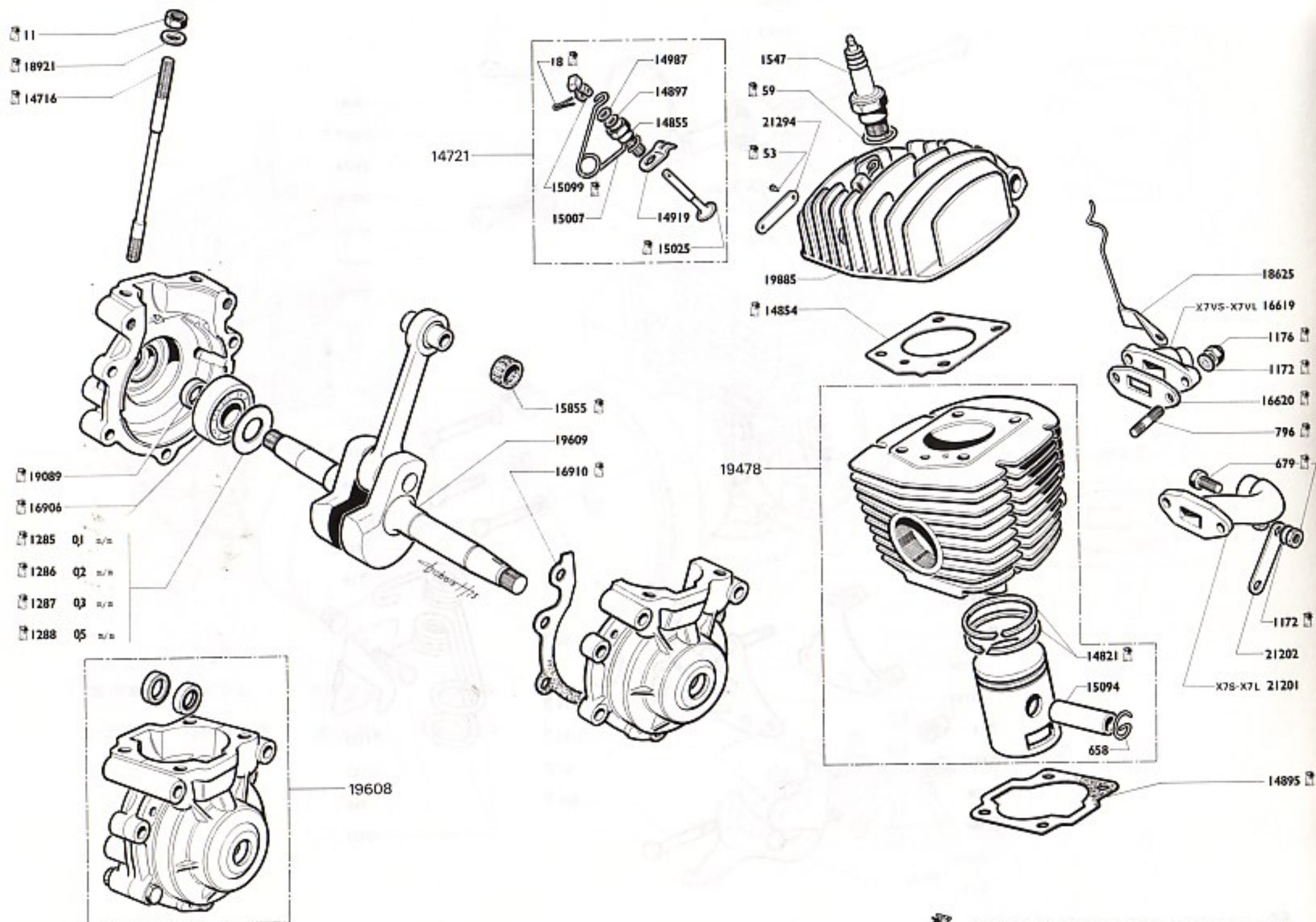
18568




— Pièces conditionnées. Pour quantités voir tarif.



 = Pièces conditionnées. Pour quantités voir tarif.



 = Pièces conditionnées. Pour quantités voir tarif.



**A** 21240

**C** 21242

**E** 21244

**G** 21246

**J** 21248

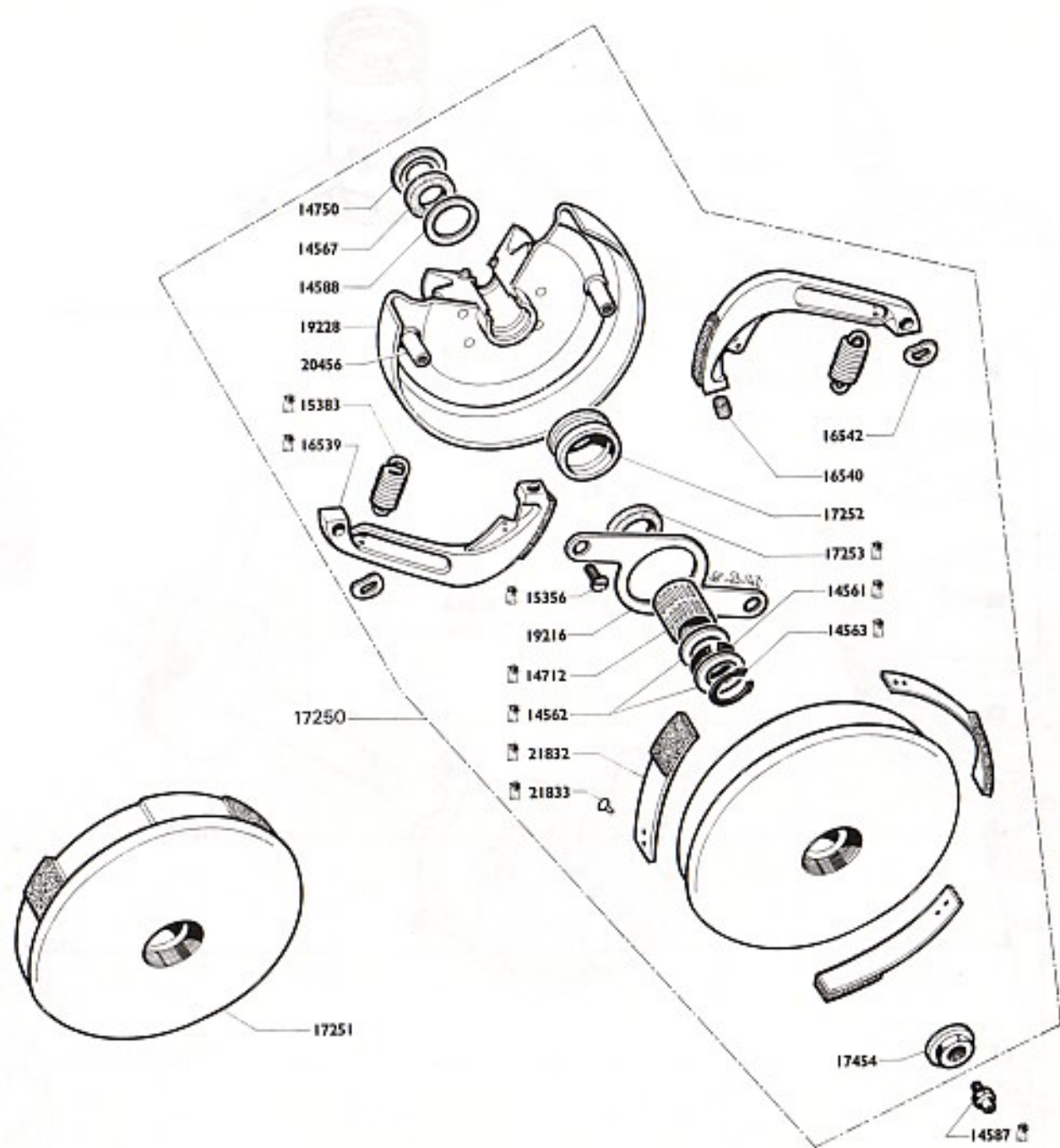
**L** 21250

**N** 21252

**P** 21254

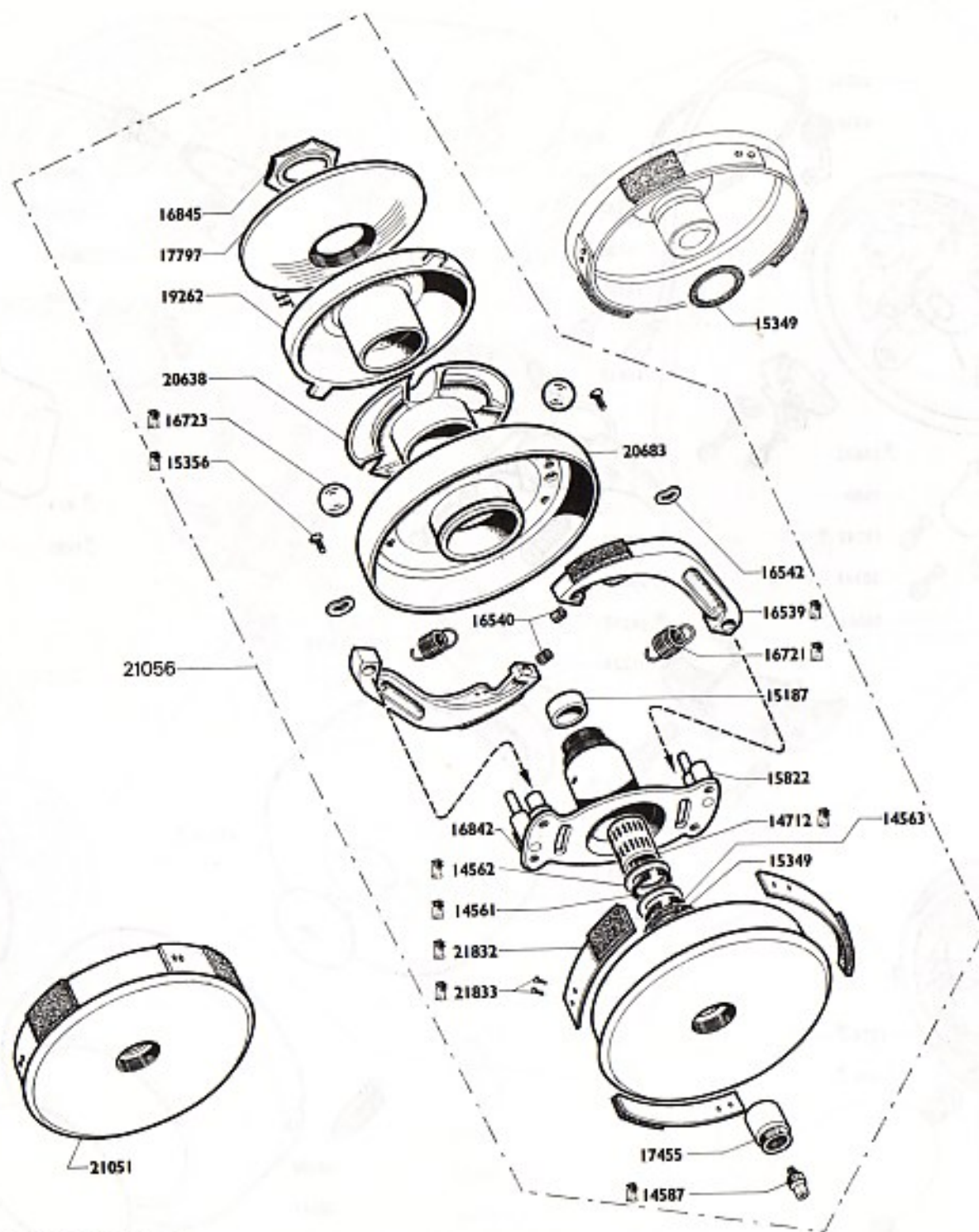


= Pièces conditionnées. Pour quantités voir tarif.

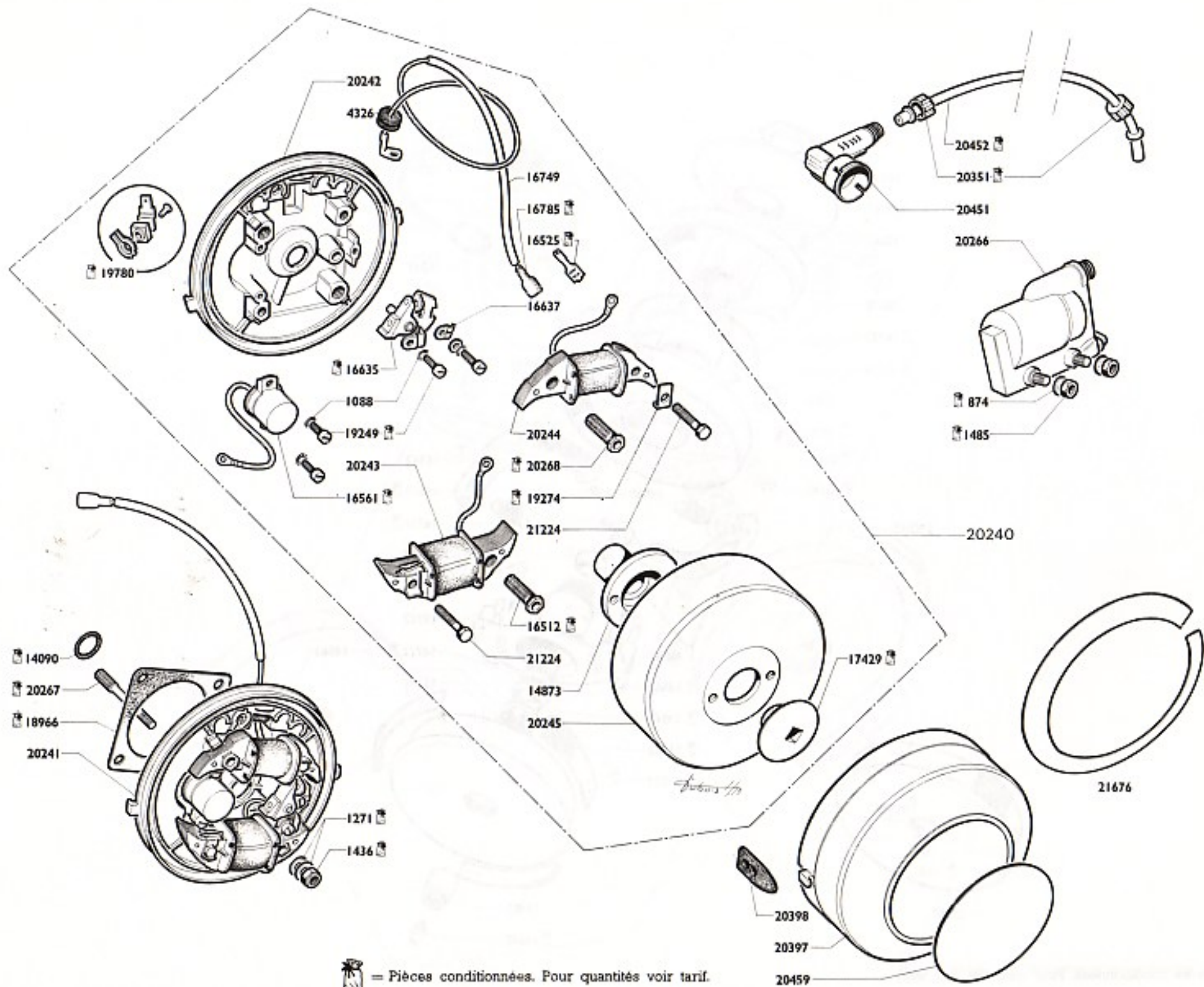



— Pièces conditionnées. Pour quantités voir tarif.

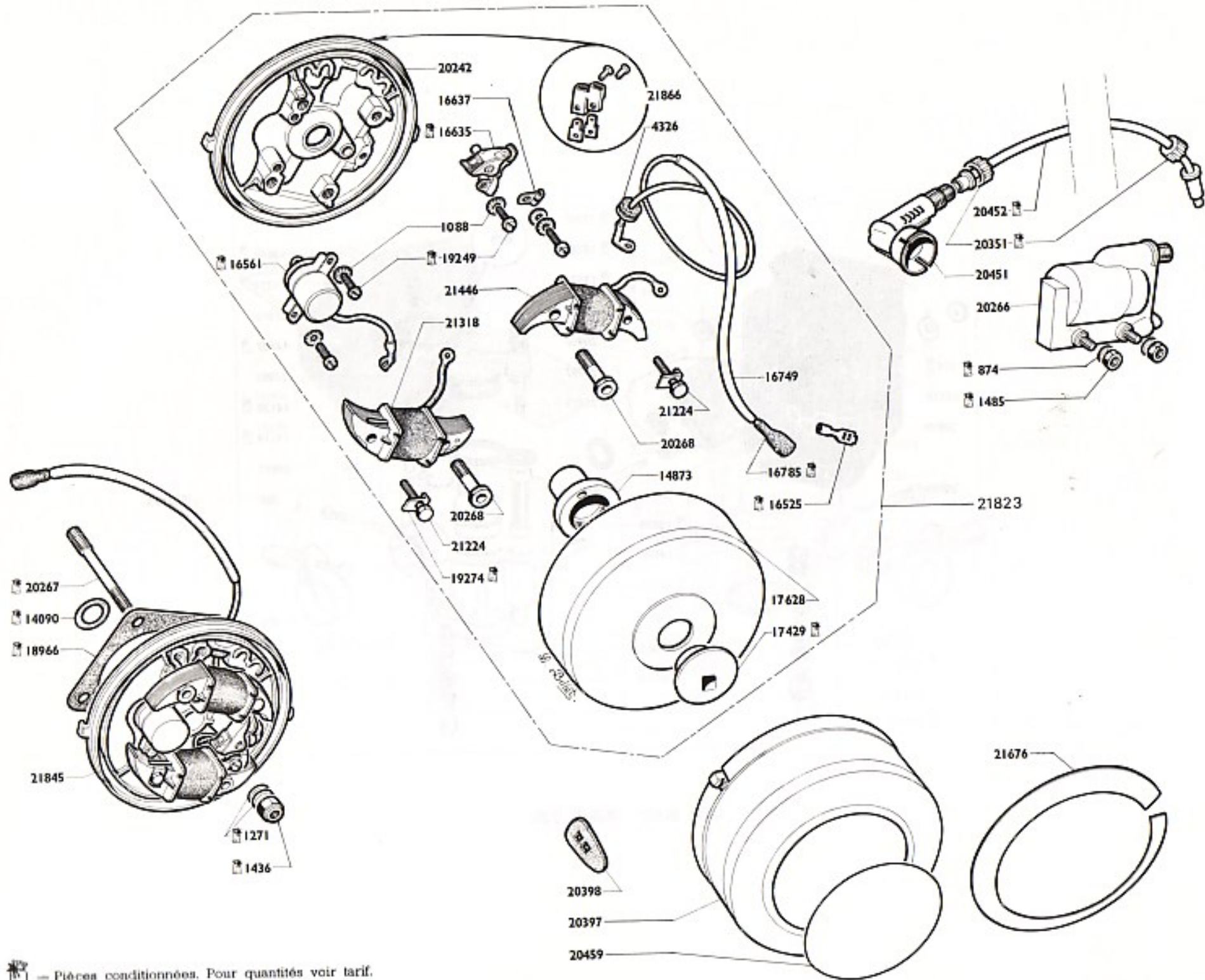


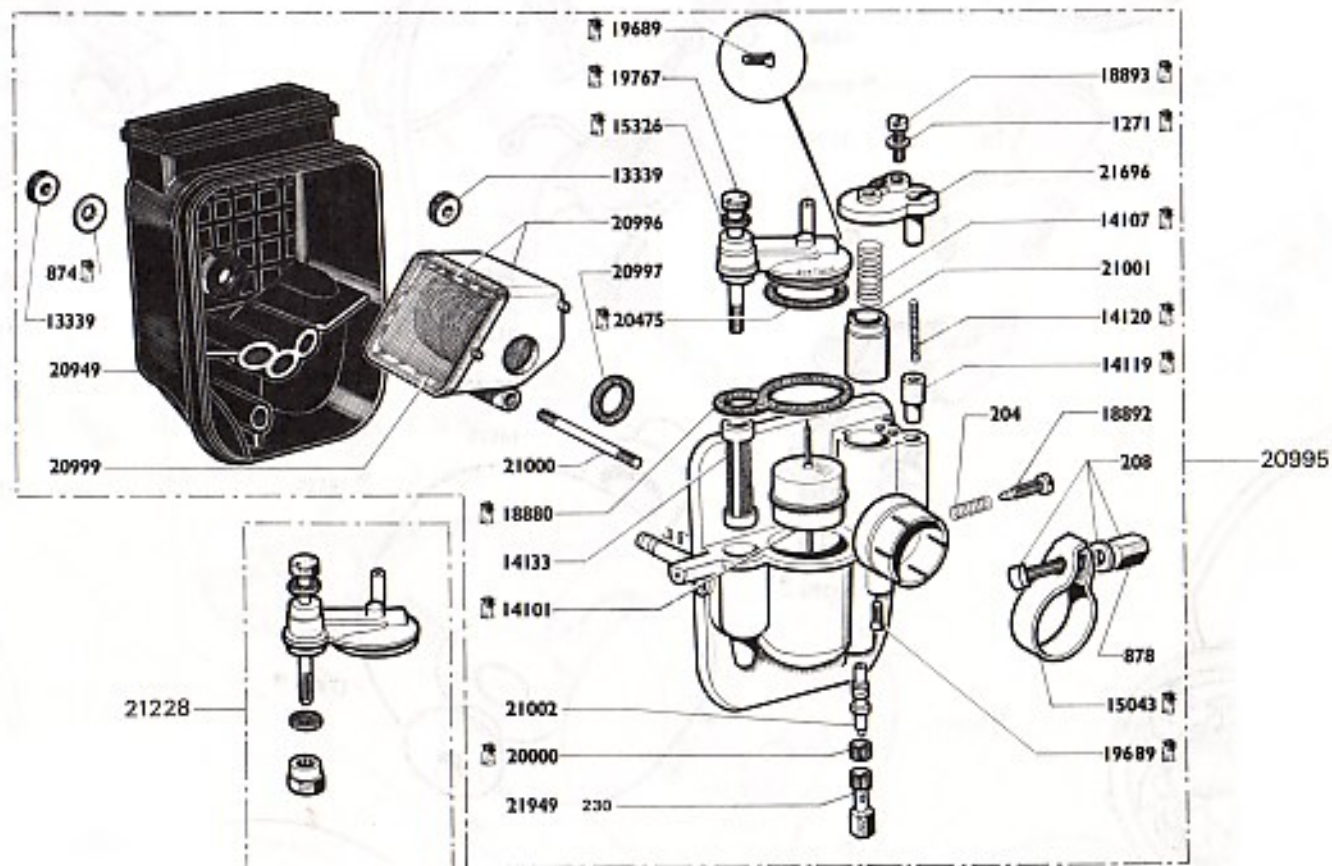


— Pièces conditionnées. Pour quantités voir tarif.

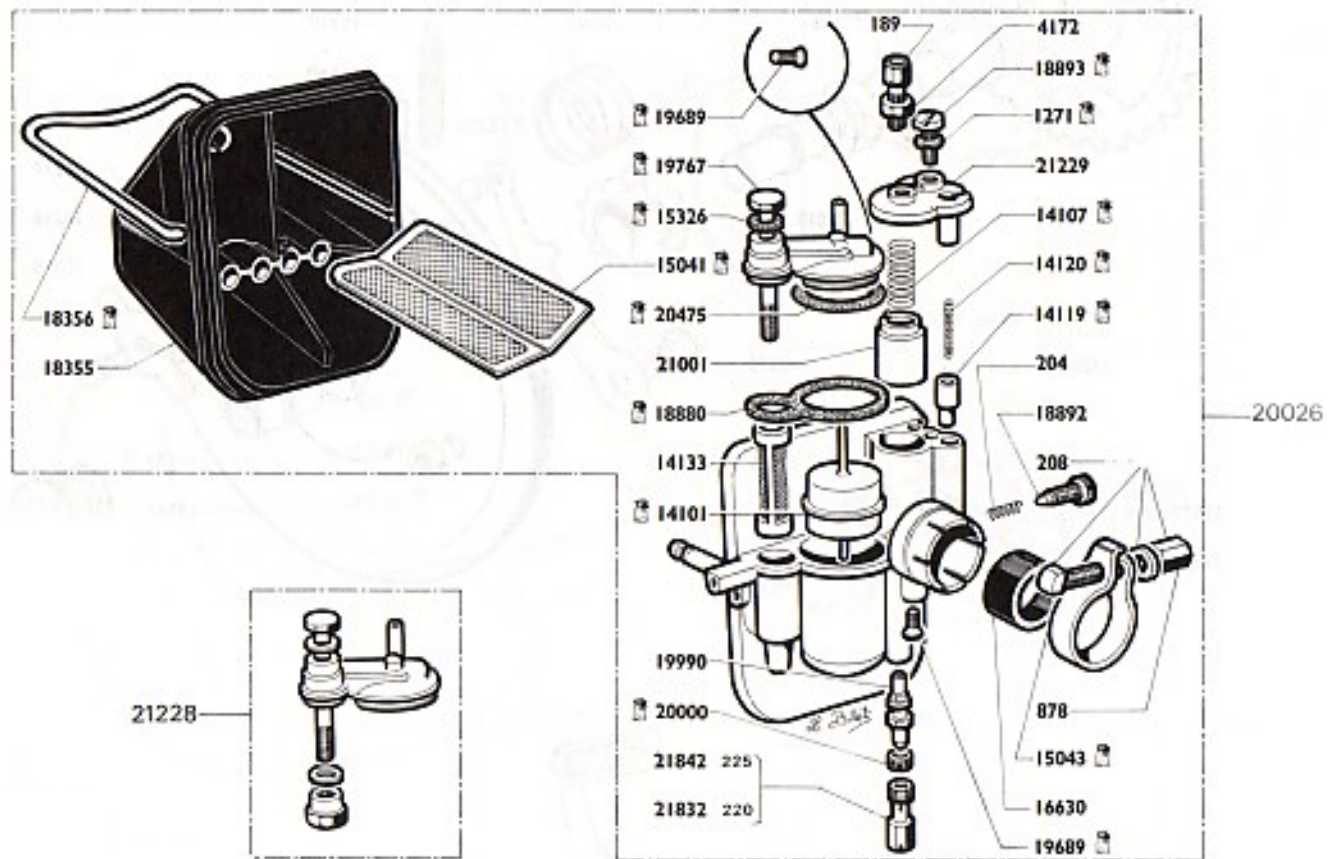


 = Pièces conditionnées. Pour quantités voir tarif.

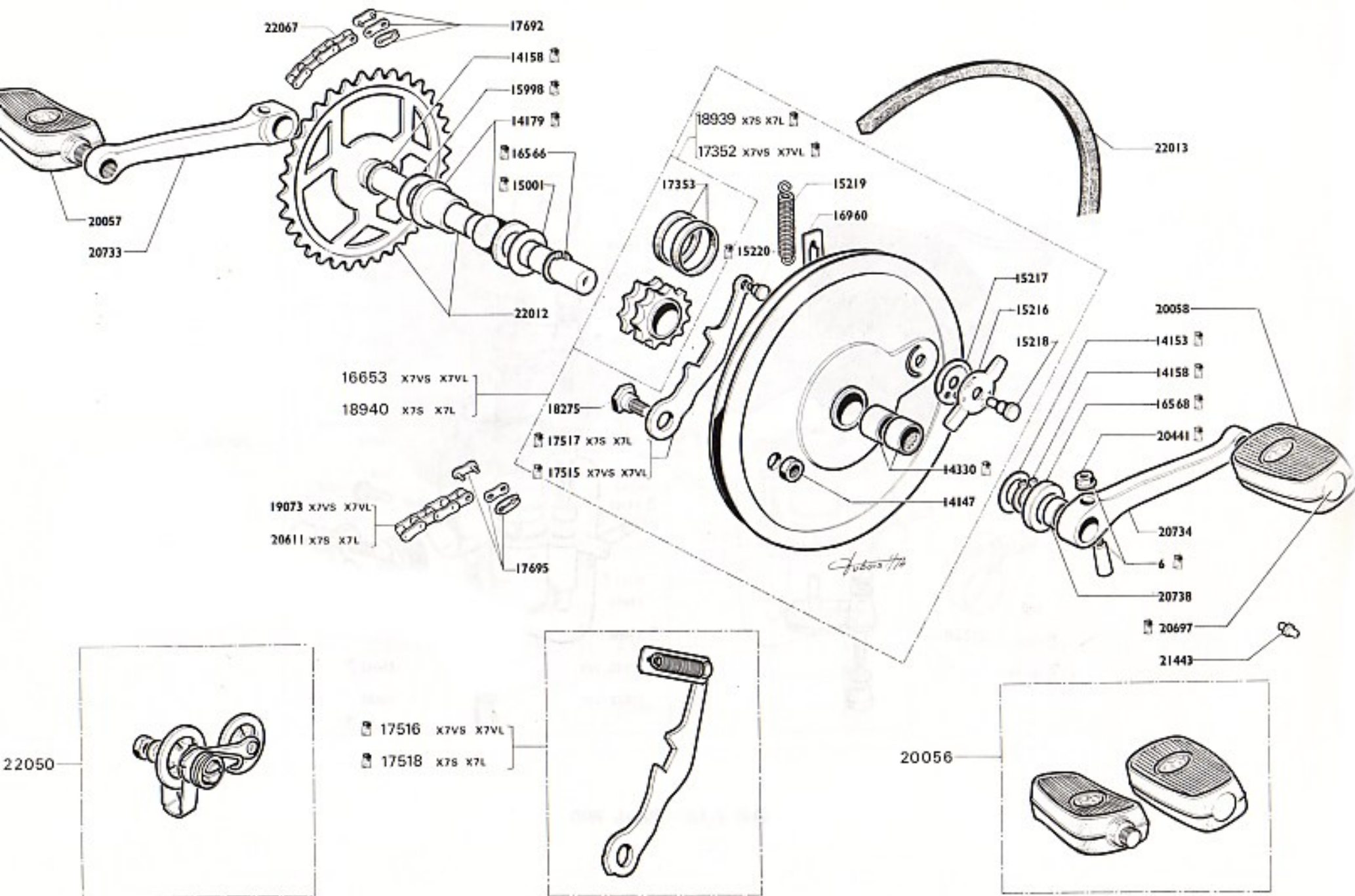




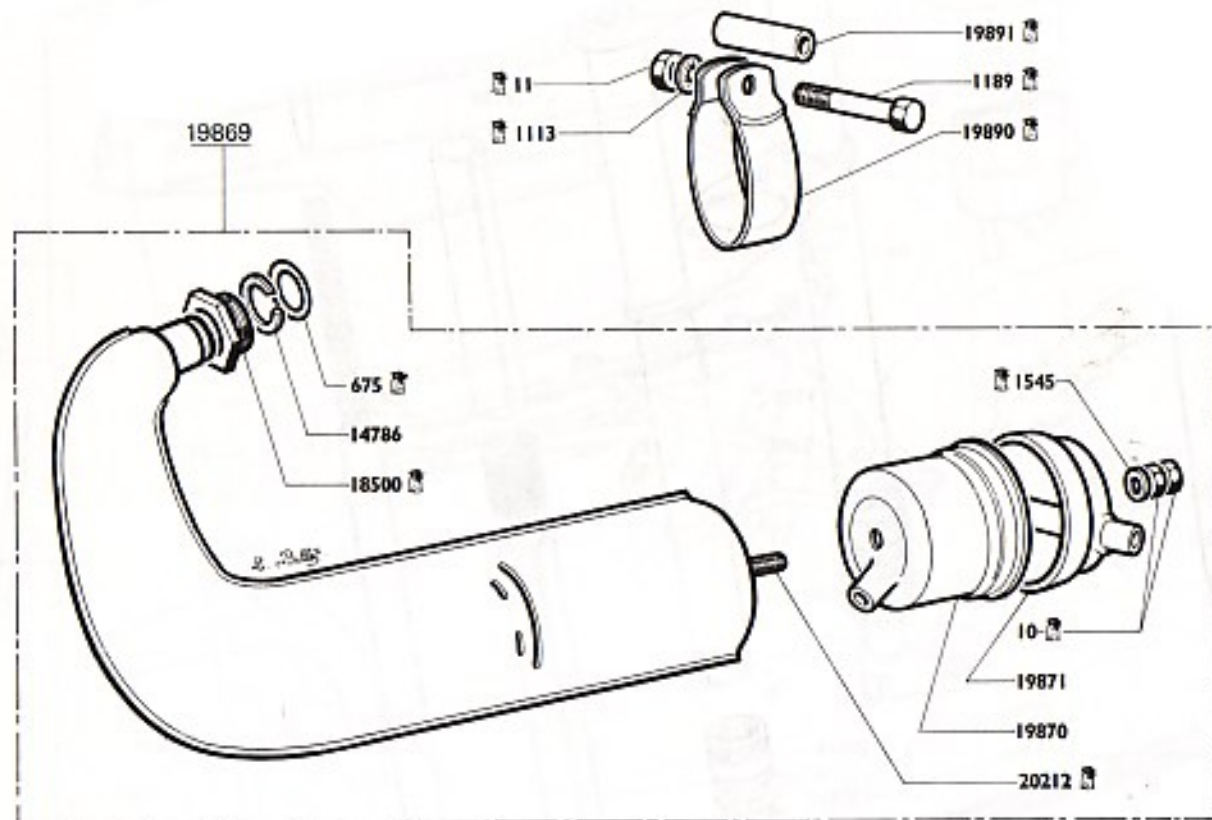
AR 2-12 - Régl. 729

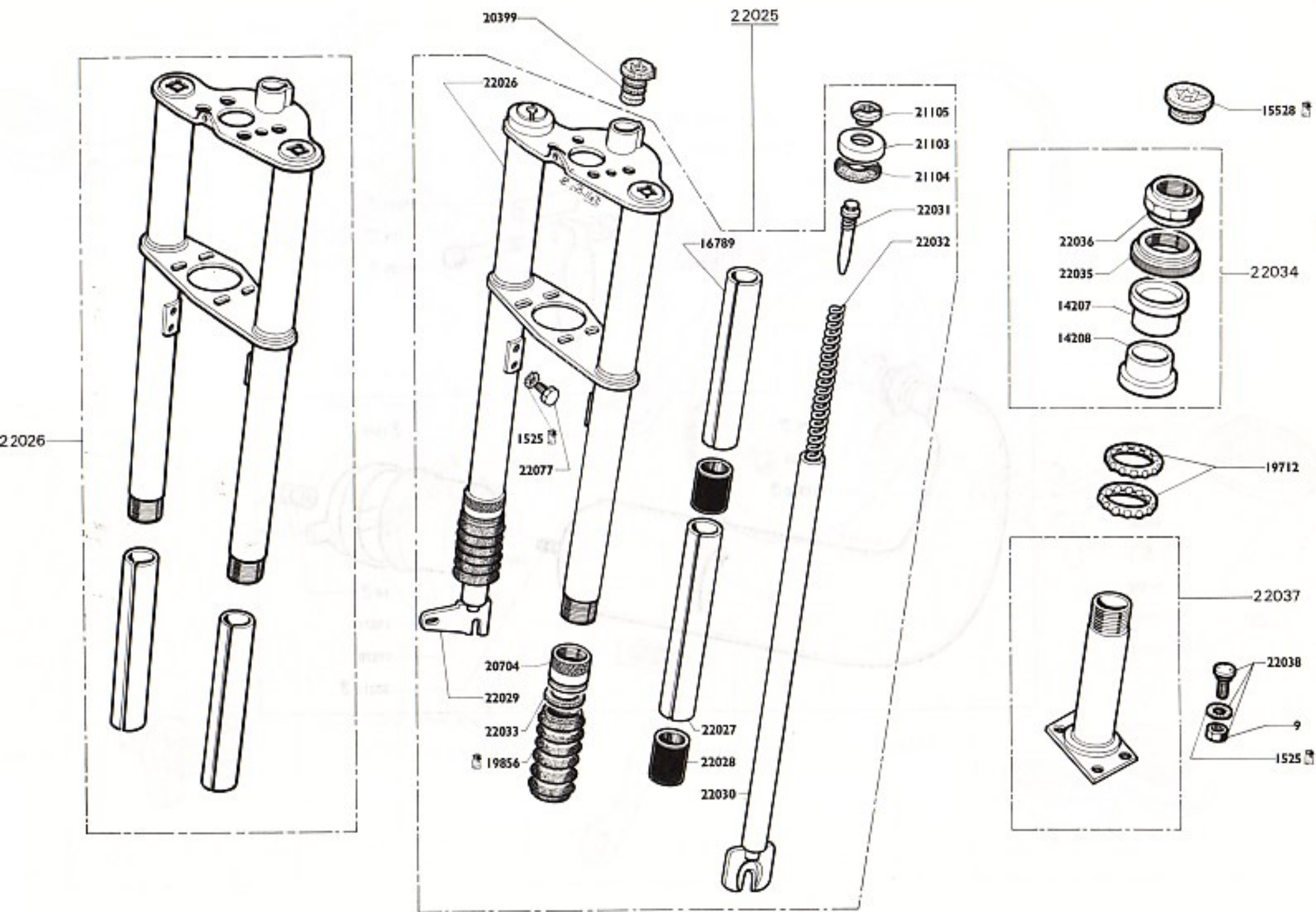


AR 2-12 - Régl. 705

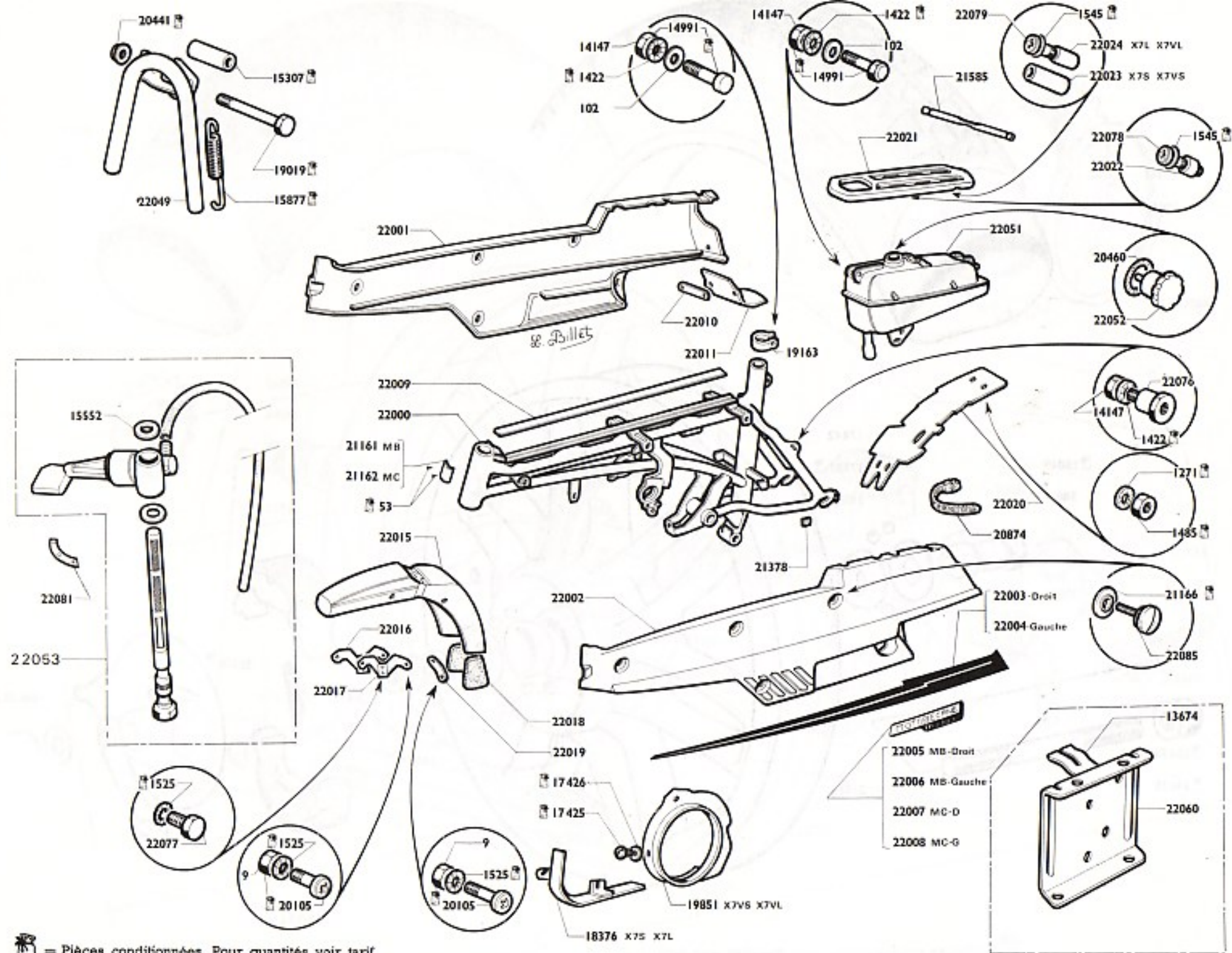


= Pièces conditionnées. Pour quantités voir tarif.





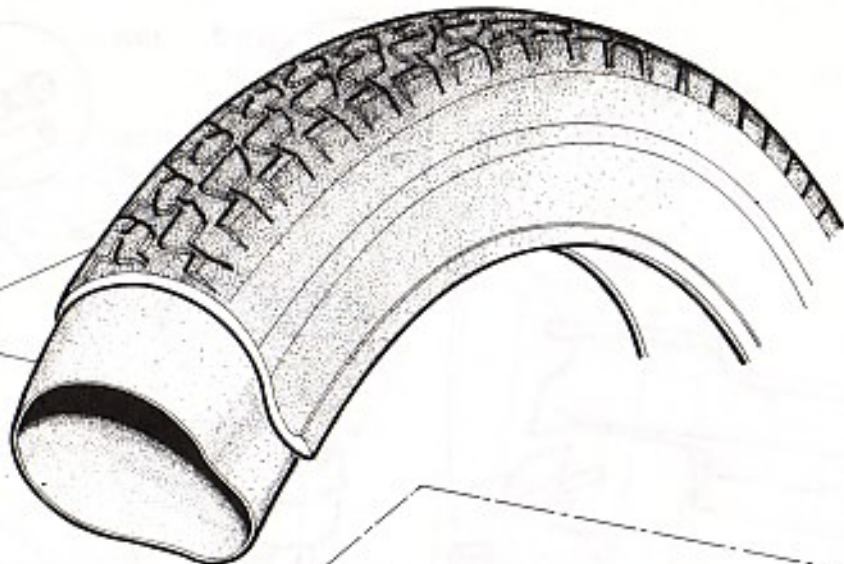




= Pièces conditionnées. Pour quantités voir tarif.

22048

22047



22061

15049

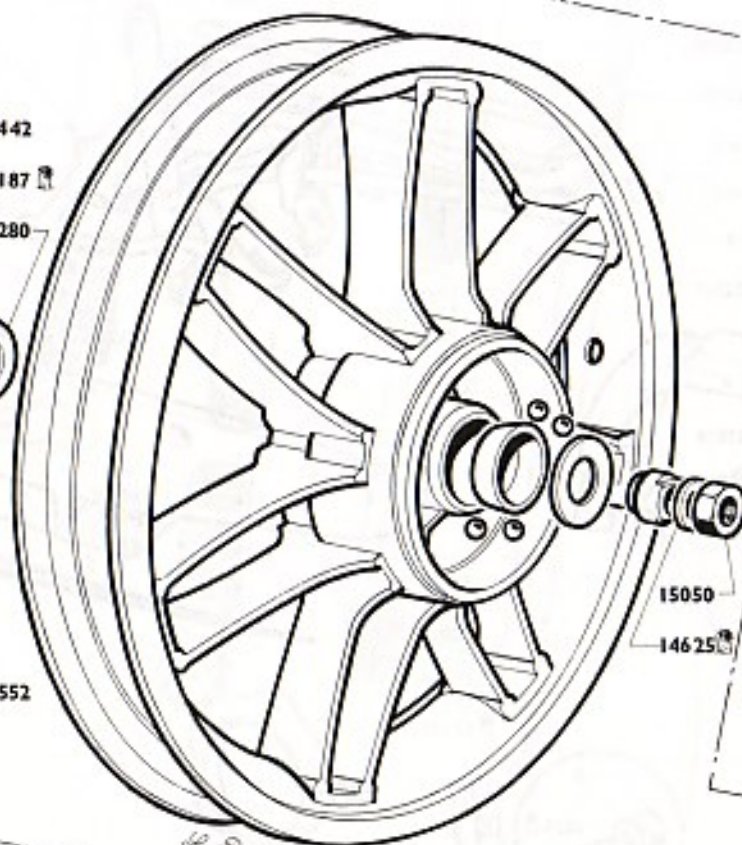
580

22087

17442

17187

14280



15478

14625

21552

15050

14625

14538

20378

14625

15478

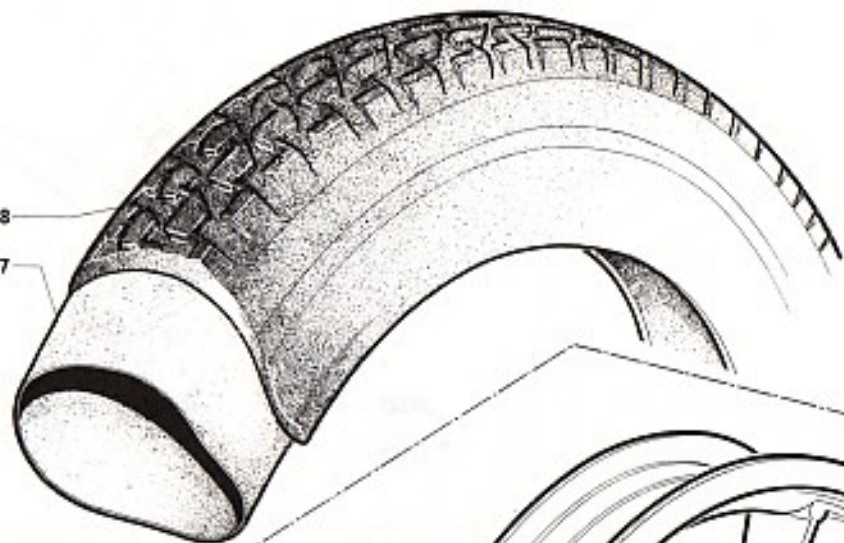
22074



= Pièces conditionnées. Pour quantités voir tarif.

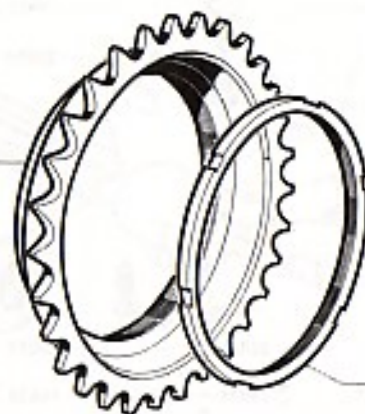
22048

22047



22063 X7VS X7VL

22064 X7S X7L



22065

16057



21735

14293

21734

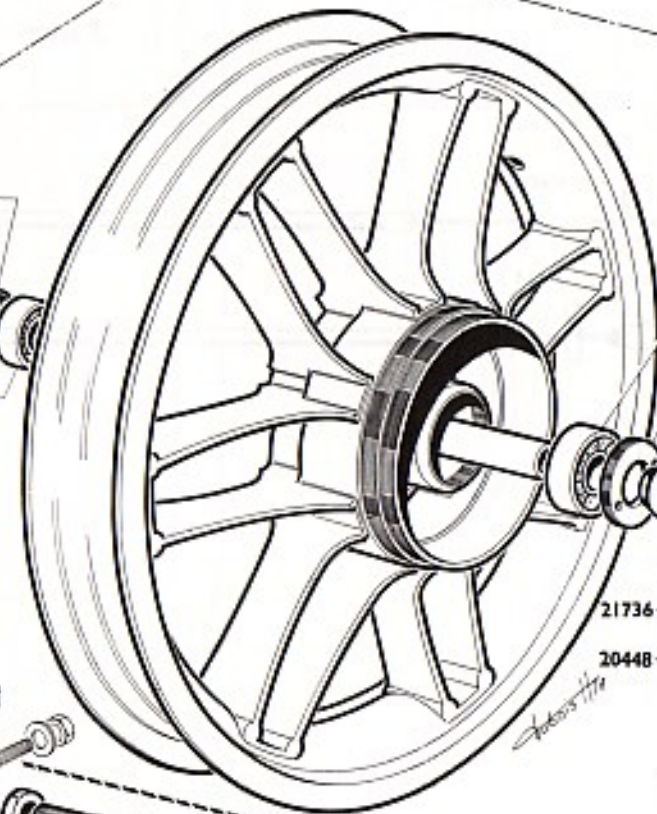
22062

17567

20446



20362



20768

14292

21730

14538

21736

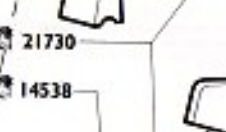
20448

22075

20362



22088



1176

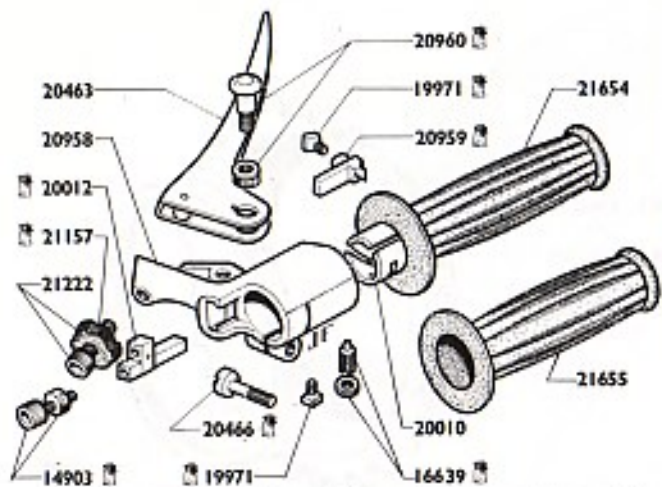
20

21631

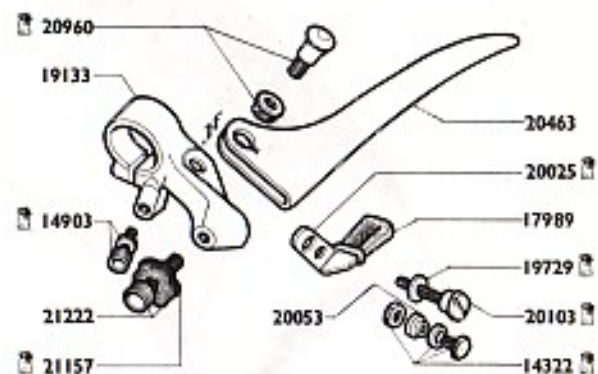
17567



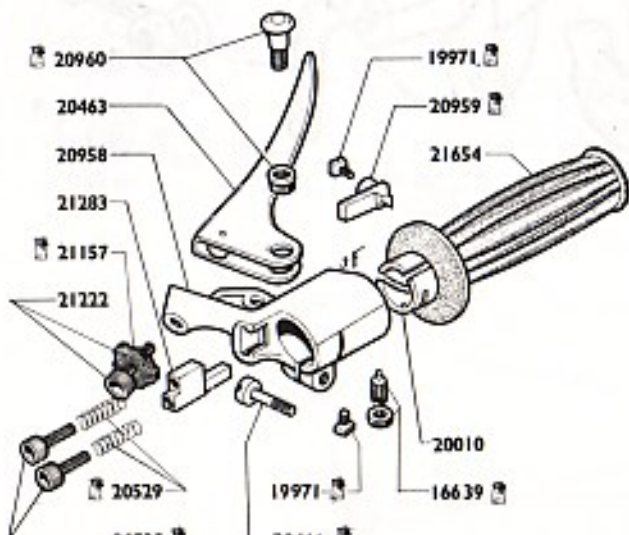
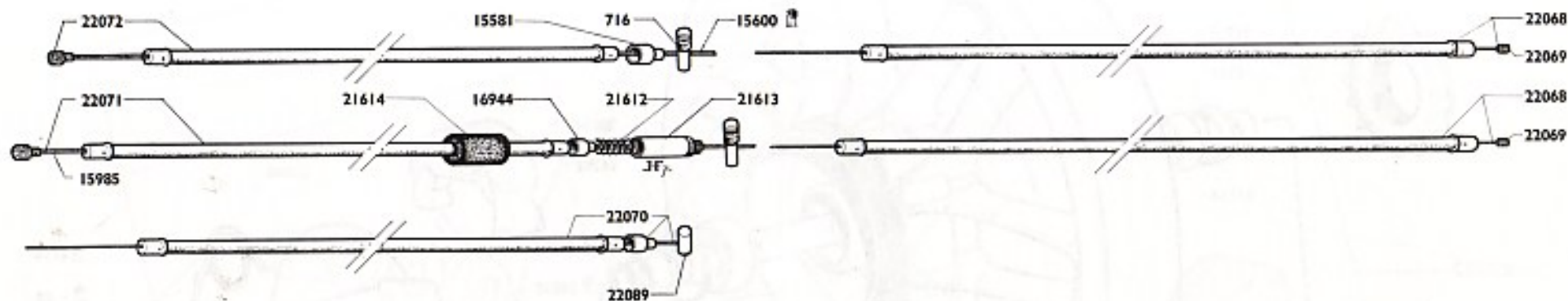
= Pièces conditionnées. Pour quantités voir tarif.



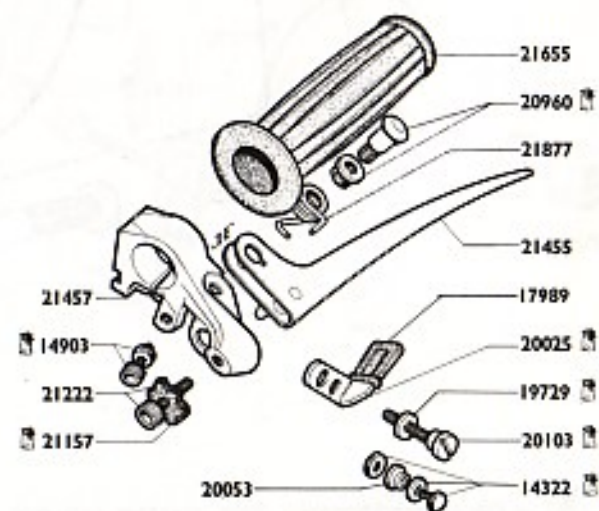
X7VS X7VL 20957



20069 X7S X7VS



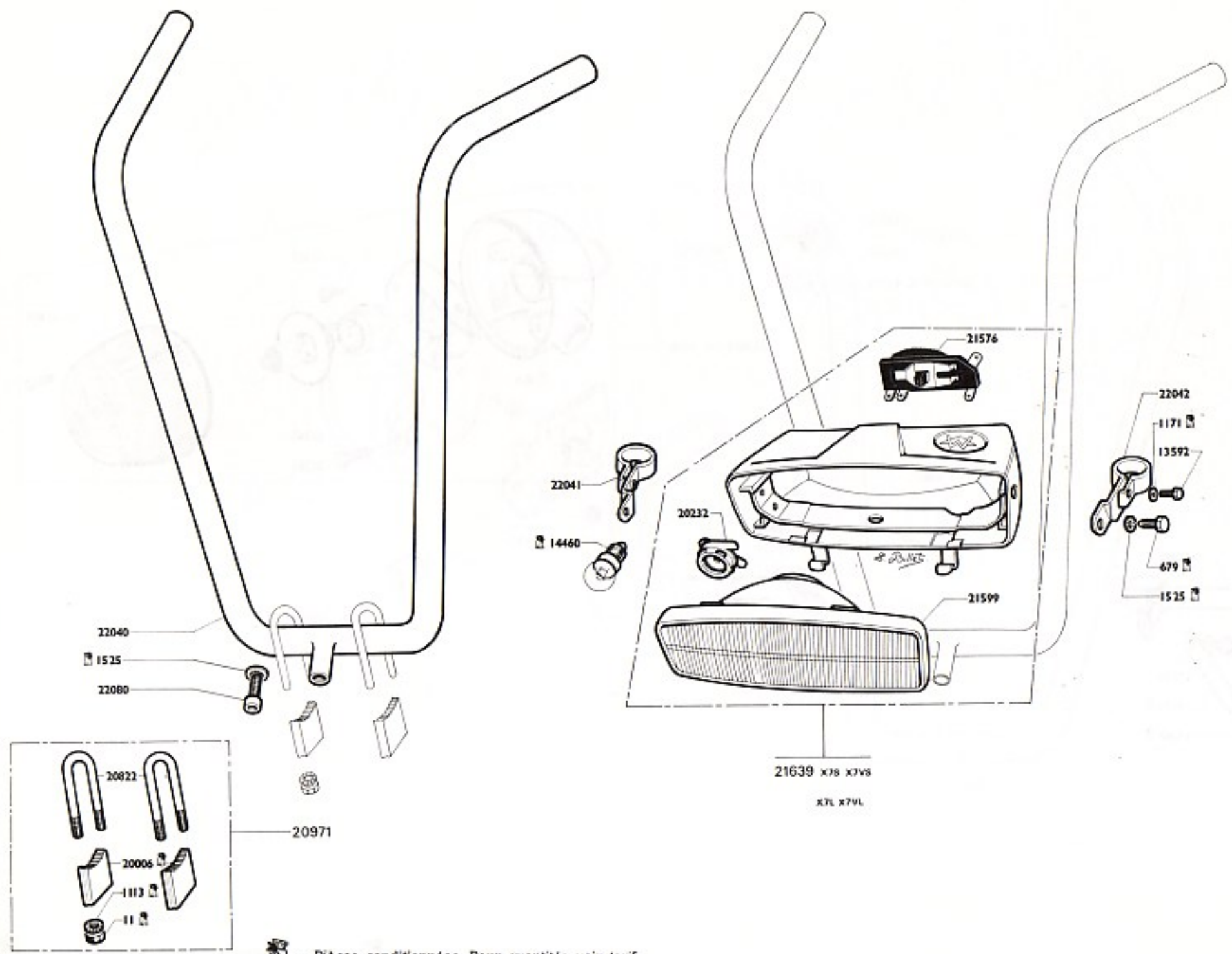
X7S X7L 21284




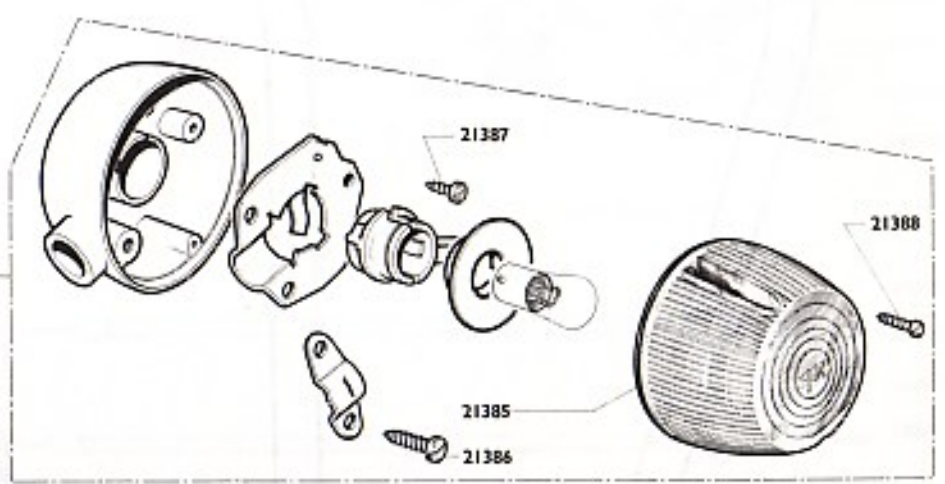
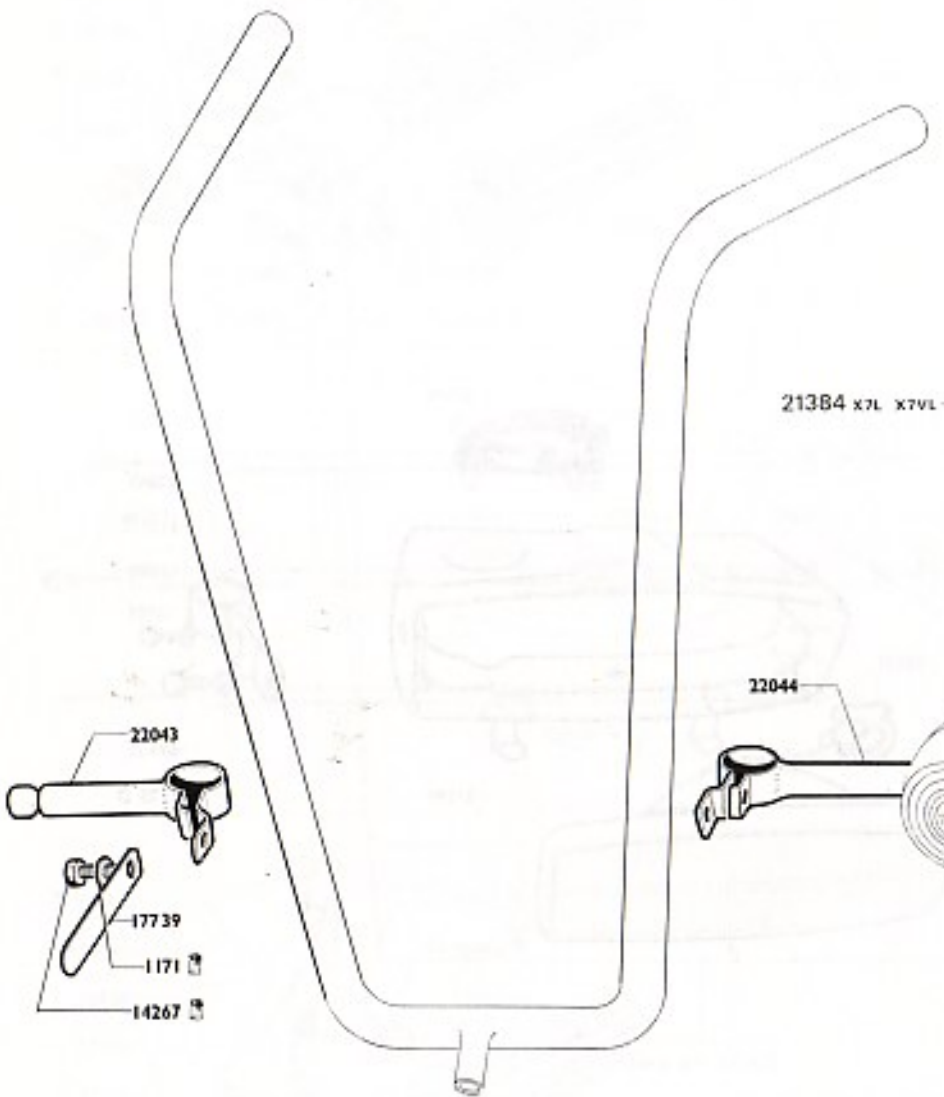
21456 X7L X7VL

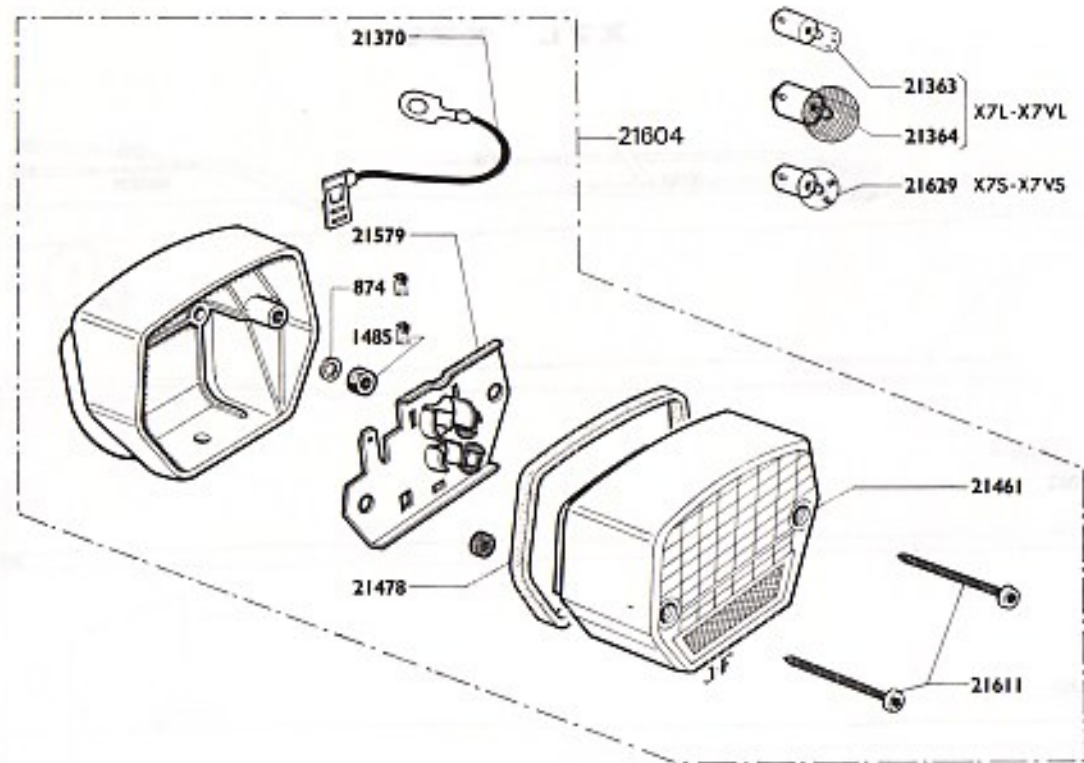


= Pièces conditionnées. Pour quantités voir tarif.

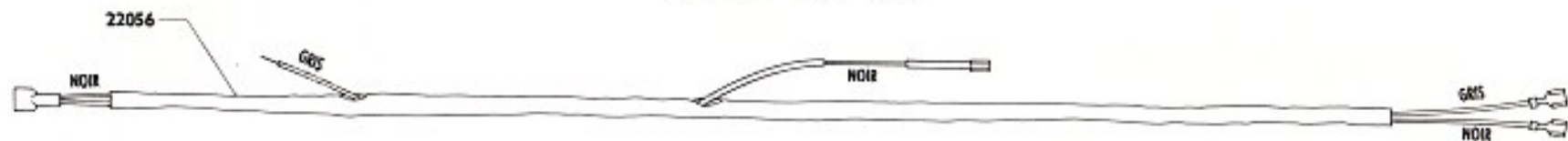


 = Pièces conditionnées. Pour quantités voir tarif.

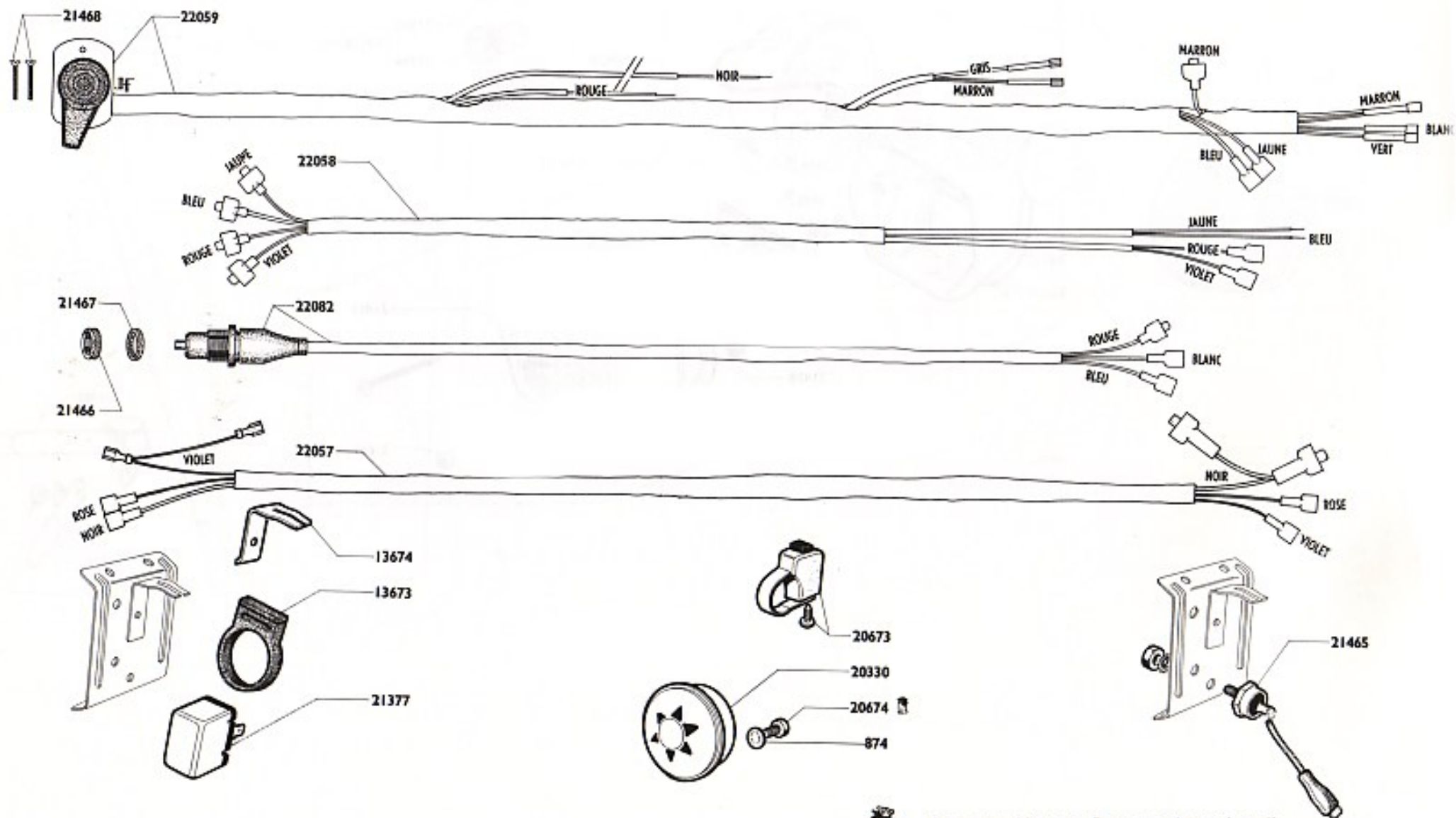




## X7S X7VS

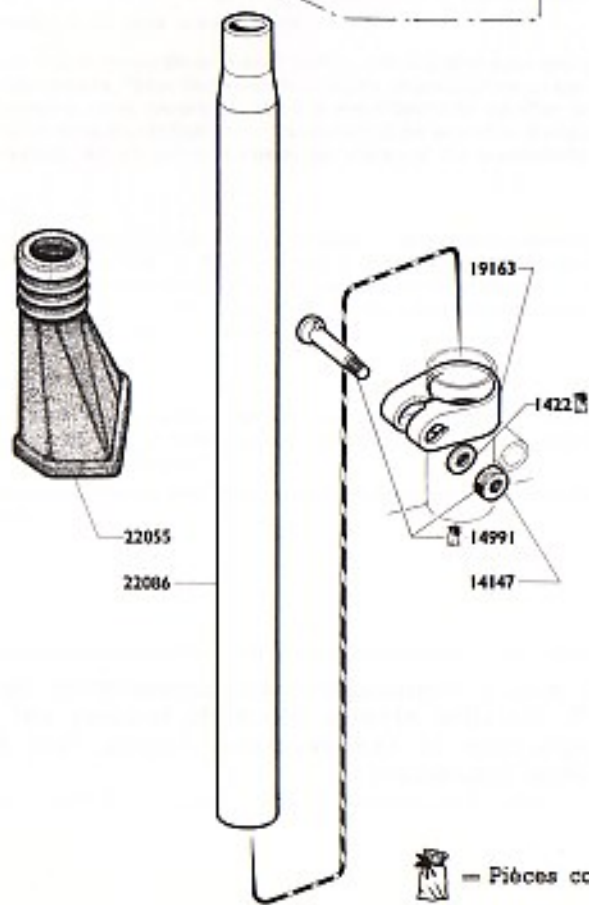
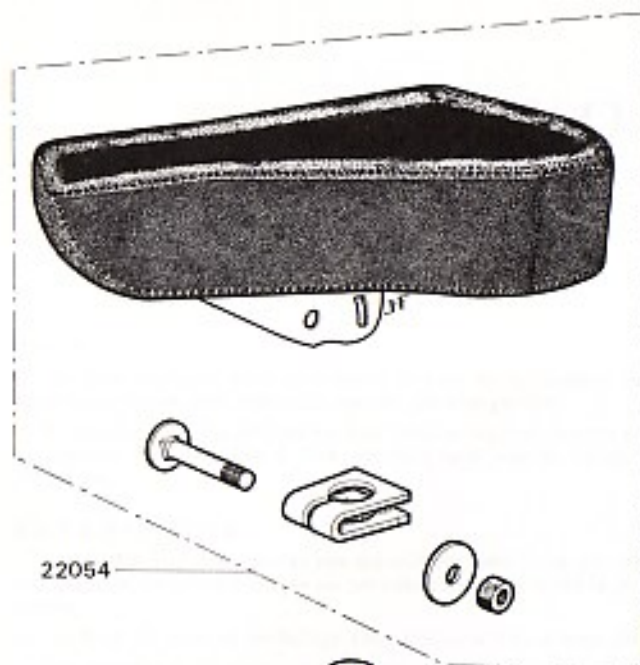


## X7L X7VL



— Pièces conditionnées. Pour quantités voir tarif.





- Pièces conditionnées. Pour quantités voir tarif.

22083



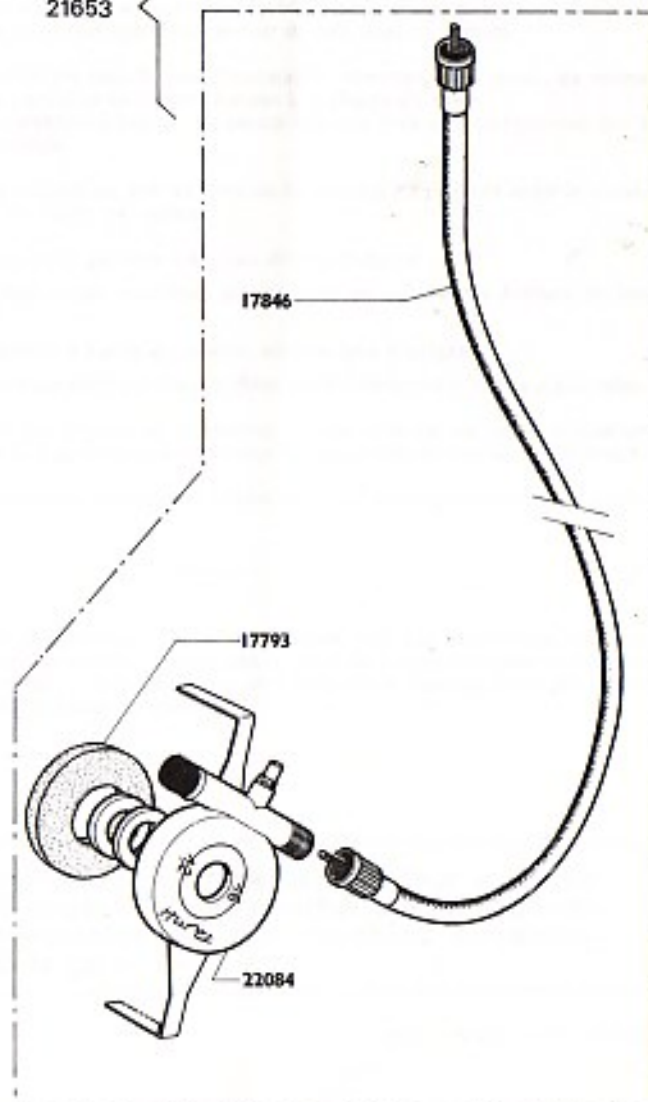
19291

21653

17846

17793

22084



# NOTES GÉNÉRALES

---

## PRIX

Les prix appliqués sont en vigueur le jour de la livraison sans qu'aucune indication antérieure puisse être invoquée comme un engagement.

En conséquence, les prix portés aux tarifs en vigueur ne sont donnés qu'à titre indicatif et peuvent être modifiés à tout moment sans préavis, suivant les cours de matières premières.

## EXPÉDITIONS

Sauf ordre contraire, toutes nos expéditions sont faites, compte tenu de la valeur de la marchandise, en grande vitesse ou postales suivant le mode le plus économique et le plus rapide.

- Les frais de port et emballage sont toujours à la charge du destinataire.
- Les emballages ne sont jamais repris.

Quel que soit le mode de transport utilisé, nos marchandises voyagent aux risques et périls du destinataire. Nous déclinons donc toute responsabilité en cas de perte ou avarie. En conséquence, nous recommandons à nos clients de vérifier très attentivement leurs colis et d'en contrôler le poids avant d'en prendre livraison, afin de faire, le cas échéant, les réserves nécessaires vis-à-vis du transporteur.

## DÉLAIS

Toute commande de pièces détachées établie correctement comme indiqué en fin de catalogue, sera livrée dans un délai très court. Toutefois, en ce qui concerne les pièces de fabrication ancienne hors-série, nous ne pouvons fixer le délai. Par ailleurs tout retard de livraison, quels qu'en soient les motifs et les conséquences pour le demandeur, ne pourra donner lieu à des dommages ou intérêts.

## RETOURS

Les marchandises en retour éventuel doivent nous être adressées **franco de port à domicile après avis préalable**. Aucune marchandise ne sera reprise sans l'indication exacte du numéro de facture.

Aucune réclamation ne sera prise en considération passé un délai de huit jours suivant la réception.

## CONDITIONS DE GARANTIE

1° La garantie de nos machines est de six mois. Elle se limite exclusivement au remplacement ou à la remise en état, à notre convenance, des pièces reconnues par notre Service Technique comme étant défectueuses au point de vue fabrication ou défaut de matière. Cette garantie ne peut entraîner aucune responsabilité de notre part, à raison des accidents de personnes ou de choses ayant pu résulter de tels vices ou défauts.

2° Les frais de main-d'œuvre relatifs aux démontages, remontages et essais, de même ceux d'entretien et de port aller et retour, restent à la charge du client. Par ailleurs, nous ne participons pas, et en aucun cas, aux frais et conséquences dus à l'immobilisation du véhicule.

3° Les échanges et les remises en état au titre de la garantie ne peuvent avoir la conséquence de prolonger la durée de celle-ci.

4° Ne bénéficieront pas de la garantie telle que définie ci-dessus :

- les machines transformées, modifiées ou réparées en dehors des Ateliers de nos Agents officiels,
- les machines réparées à l'aide de pièces autres que d'origine,
- les machines qui n'auraient pas été lubrifiées conformément à la notice d'entretien.

5° En ce qui concerne les organes et accessoires qui ne sont pas de notre fabrication (roulements, pneus, etc.), la garantie se limite intégralement à celle du fournisseur intéressé.

6° Les ressorts, lampes, verres, commandes (câbles et gaines) et bougies ne sont ni garantis ni échangés.

---

**NOTA.** - Un manque de graissage, même momentané, soit par insuffisance, soit par l'emploi d'huile de mauvaise qualité, ainsi qu'une période de rodage effectuée en de mauvaises conditions de même qu'une utilisation anormale de la machine, sont les causes principales de perte du bénéfice de garantie.

**Nous recommandons instamment à nos clients de prendre la pièce détachée et de faire réparer leur machine exclusivement chez nos agents officiels. Par ailleurs d'exiger des pièces d'origine (à faire certifier sur les factures qui leur seront remises) car le montage d'une ou plusieurs pièces adaptables sur leur machine entraînera indiscutablement la perte totale du bénéfice de la garantie.**



**MOTOBECANE**

SOCIÉTÉ ANONYME AU CAPITAL DE 43.506.900 FRS  
R.C. SEINE 54 B 7011 C.C.P. PARIS 1597-97



**MOTOCONFORT**

SOCIÉTÉ ANONYME AU CAPITAL DE 8.057.550 FRS  
R.C. SEINE 54 B 7009 C.C.P. PARIS 1597-98

Siège Social : **16, Rue Lesault - 93502 PANTIN**

**Tél. : 845-27-94** (lignes groupées)

MAGASIN PIÈCES DÉTACHÉES :

**13, Rue Beaurepaire — 93502 PANTIN**

ATELIER DE RÉPARATIONS ET GARANTIE :

**35, Rue Baudin — 93310 LE PRÉ-ST-GERVAIS**

Toute la correspondance doit être adressée à :

**Boîte Postale 202 - 93502 PANTIN**

L'atelier de réparations, 35, rue Baudin, 93310 Le Pré-Saint-Gervais, est ouvert tous les jours, sauf le Samedi, de 8 h. à 11 h. et de 13 h. à 17 h. Le Vendredi fermeture à 15 heures 30.

Le service Pièces Détachées, 13, rue Beaurepaire à 93502 Pantin est ouvert tous les jours, sauf le Samedi, de 8 h. à 11 h. 30 et de 13 h. 30 à 17 h. Le Vendredi fermeture à 15 heures 30.